



**Electrolux**  
PROFESSIONAL

## Vakum Paketleme Makineleri Set üstü Vakum Paketleme Makinesi 12m<sup>3</sup>/saat

SIRA # \_\_\_\_\_

MODEL # \_\_\_\_\_

ADI # \_\_\_\_\_

SIS # \_\_\_\_\_

AIA # \_\_\_\_\_



602179 (EVP12D)

Set üstü vakum paketleme makinesi, 12 m<sup>3</sup>/saat, dijital kontrol,

### Özellikler

#### Sıra No.

Set üstü model. AISI 304 paslanmaz çelik konstruksiyon. Bombeli şeffaf PMMA Pleksiglas kapaklı. Kalibrasyon gerektirmeyen mutlak tip vakum sensörü, yüksek hassasiyetle vakum seviyesi kontrolü. Kolay temizlik için köşeleri yuvarlatılmış basınç kabini. Programlama yapabilen dijital kontrol paneli 10 farklı programı hafızaya alır (vakum, ekstra vakum, kapama süresi, gaz yüzdesi), kavanozlar için program ve 1 ayarlanabilir hava tahliye programı dahildir. Elektronik kart elektronik arızaları, yağ seviyesini ve vakumlama işlemindeki diğer arızaları tespit eder. Torbalarda veya konteynirlarda harici vakum mümkündür. 2 PE dolum tabağı dahildir. Gövdenin menteşeli açıklığı sayesinde servis için kolay erişim. HACCP uyumluluğu için isteğe bağlı Bluetooth etiket yazıcısı mevcuttur. Kapama bar uzunluğu: 310 mm.

### Ana Özellikler

- Setüstü vakum paketleme makinesi, yağlı vakum pompalı.
- Kalibrasyon gerektirmeyen mutlak tip vakum sensörü ile yüksek hassasiyetle vakum seviyesi kontrolü.
- Sabit kalınlıkta, hidroformlu, paslanmaz çelikten yapılmış, kolay temizlenen köşeleri yuvarlatılmış basınç haznesi.
- Kenarları yuvarlatılmış, sağlam, şeffaf PMMA (Pleksiglas) kapak, program sonunda otomatik olarak açılır
- Kontrol paneli; sıvılara, neme, kire ve toza dayanıklıdır.
- 10 düzenlenebilir program (vakum, ekstra vakum, mühürleme süresi, gaz yüzdesi).
- Kavanozlar/konteynerler için 1 vakum programı.
- 1 ayarlanabilir hava tahliye programı.
- 0,1 ila 6 saniye arasında ayarlanabilir mühürleme süresi.
- Özel pompa yağı temizleme programı (H2Out).
- Soğutma gerektiren sıcak yiyecekler, paketleme işleminde arıza, gaz eksikliği, yağ değişimi gibi durumlarda otomatik uyarı verir.
- Hava çıkış ağzına özel bir boru bağlanarak konteynerlerde harici vakum paketleme için önceden düzenlenmiştir. Opsiyonel yedek parça olarak bir adaptör ile harici bir konteynere vakum işlemi yapmak mümkündür. Bunun için harici konteynirin borusunu hava emiş valfine birleştirmek yeterlidir.
- 2 PE dolum tabağı dahildir.
- Kapama barı: 310 mm, temizlik için kolayca çıkarılabilir.
- İnert gaz sistemine bağlanmak üzere önceden ayarlanmış ünite.

### Konstruksiyon

- Tamamı 304 AISI paslanmaz çelikten imal edilmiştir.
- Gövdenin menteşeli açıklığı sayesinde servis için kolay erişim.

### Opsiyonel Aksesuarlar

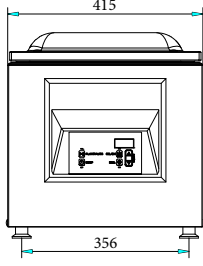
- Sıvı vakumlamak için eğimli dolun tablası: 300 mm (310 mm kapama çubuğu veya katları olan modeller için) PNC 650240
- Paslanmaz çelik araba 570x630x700mm (Y) PNC 650242
- Bluetooth etiket yazıcısı, 50x60mm etiketler için PNC 650243

Onay: \_\_\_\_\_

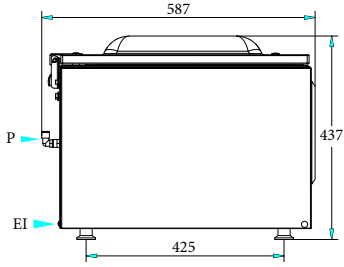


Experience the Excellence  
www.electroluxprofessional.com  
professional@electroluxprofessional.com

Ön

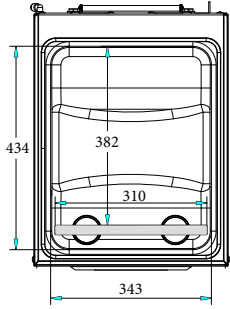


Yan

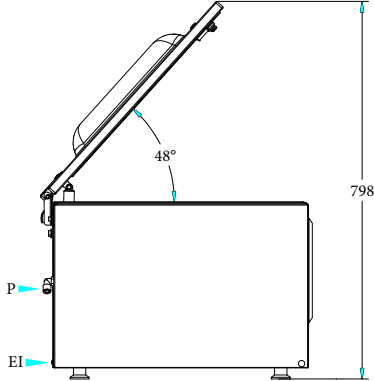


EI = Elektrik bağlantısı

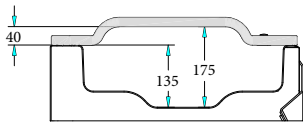
Üst



Perspective



Diğer

**Elektrik:**

Voltaj:

602179 (EVP12D)

220/240 V/1N ph/50-60 Hz

Toplam Watt:

0.7 kW

**Temel bilgiler:**

Hazne kapasitesi:

19 lt

Pompa:

12 m<sup>3</sup>/h

Kapasite:

19 kg

Dış boyutlar, Genişlik:

415 mm

Dış boyutlar, Derinlik:

587 mm

Dış boyutlar, Yükseklik:

437 mm

Net ağırlık (kg):

46.5

Kontrol paneli:

Fiş tipi:

CE-SCHUKO